

ICS 13.100
C 57

GBZ

中华人民共和国国家职业卫生标准

GBZ 126—2011
代替 GBZ 126—2002

GBZ 126—2011

电子加速器放射治疗放射防护要求

Radiological protection standard of electron accelerator in radiotherapy

中华人民共和国
国家职业卫生标准
电子加速器放射治疗放射防护要求
GBZ 126—2011

*

中国标准出版社出版发行
北京复兴门外三里河北街16号
邮政编码:100045

网址 www.spc.net.cn

电话:68523946 68517548

中国标准出版社秦皇岛印刷厂印刷
各地新华书店经销

*

开本 880×1230 1/16 印张 1.25 字数 32 千字
2011年12月第一版 2011年12月第一次印刷

*

书号: 155066·2-22572 定价 21.00 元

如有印装差错 由本社发行中心调换

版权专有 侵权必究

举报电话:(010)68533533



GBZ 126-2011

2011-11-30 发布

2012-06-01 实施

中华人民共和国卫生部 发布

目 次

前言	I
1 范围	1
2 规范性引用文件	1
3 术语和定义	1
4 基本要求	2
5 加速器的放射防护性能要求	3
6 治疗室防护和安全操作要求	5
7 加速器治疗设备及操作的质量控制要求	6
8 辐射防护监测和质量控制检测	8
附录 A (规范性附录) 杂散和泄漏辐射的测试区域示意图	10
附录 B (规范性附录) 辐射防护监测方法	11
附录 C (规范性附录) X 射线平均泄漏辐射的 24 个测量点分布	13
附录 D (规范性附录) M 区域之外平均泄漏辐射的 24 个测量点	14
附录 E (规范性附录) 质量控制检测项目和周期	15

附 录 E
(规范性附录)
质量控制检测项目和周期

加速器设备的质量控制检测项目和周期见表 E.1。

表 E.1 加速器质量控制检测项目和周期

项目	验收检测	状态检测		稳定性检测	
		检测项目	检测周期	检测项目	检测周期
剂量监测系统校准控制	—	—	—	√	每周
重复性	√	√	每年	√	6 个月
线性	√	√	每年	√	6 个月
日稳定性	√	√	每年	√	6 个月
移动束治疗的稳定性	√	√	每年	√	6 个月
输出量和设备预定标称剂量的差异	√	√	每年	√	6 个月
X 射线的深度剂量特性	√	—	—	√	每周
电子辐射深度剂量特性	√	√	每年	√	6 个月
方形 X 照射野的均整度	√	√	每年	√	6 个月
方形 X 照射野的对称性	√	√	每年	√	6 个月
最大吸收剂量率	√	√	每年	√	6 个月
楔形过滤器的 X 照射野	√	√	每年	√	6 个月
电子照射野的均整度	√	—	—	√	每周
电子照射野的对称性	√	—	—	√	每周
照射野的半影	√	√	每年	√	6 个月
X 照射野的数字指示	√	√	每年	√	每月
照射野的光野指示	√	√	每年	√	每月
辐射束轴在患者入射表面上的位置指示	√	—	—	√	每周
辐射束轴在患者出射表面上的位置指示	√	—	—	√	每周
辐射束轴相对于等中心点的偏移	√	√	每年	√	6 个月
到等中心距离的指示	√	√	每年	√	每月
到辐射源距离的指示	√	√	每年	√	6 个月
前后照射野的重合性	√	√	每年	√	—
治疗床的垂直运动	√	√	每年	√	每月
治疗床的等中心旋转	√	√	每年	√	每月

附录 D
(规范性附录)

M 区域之外平均泄漏辐射的 24 个测量点

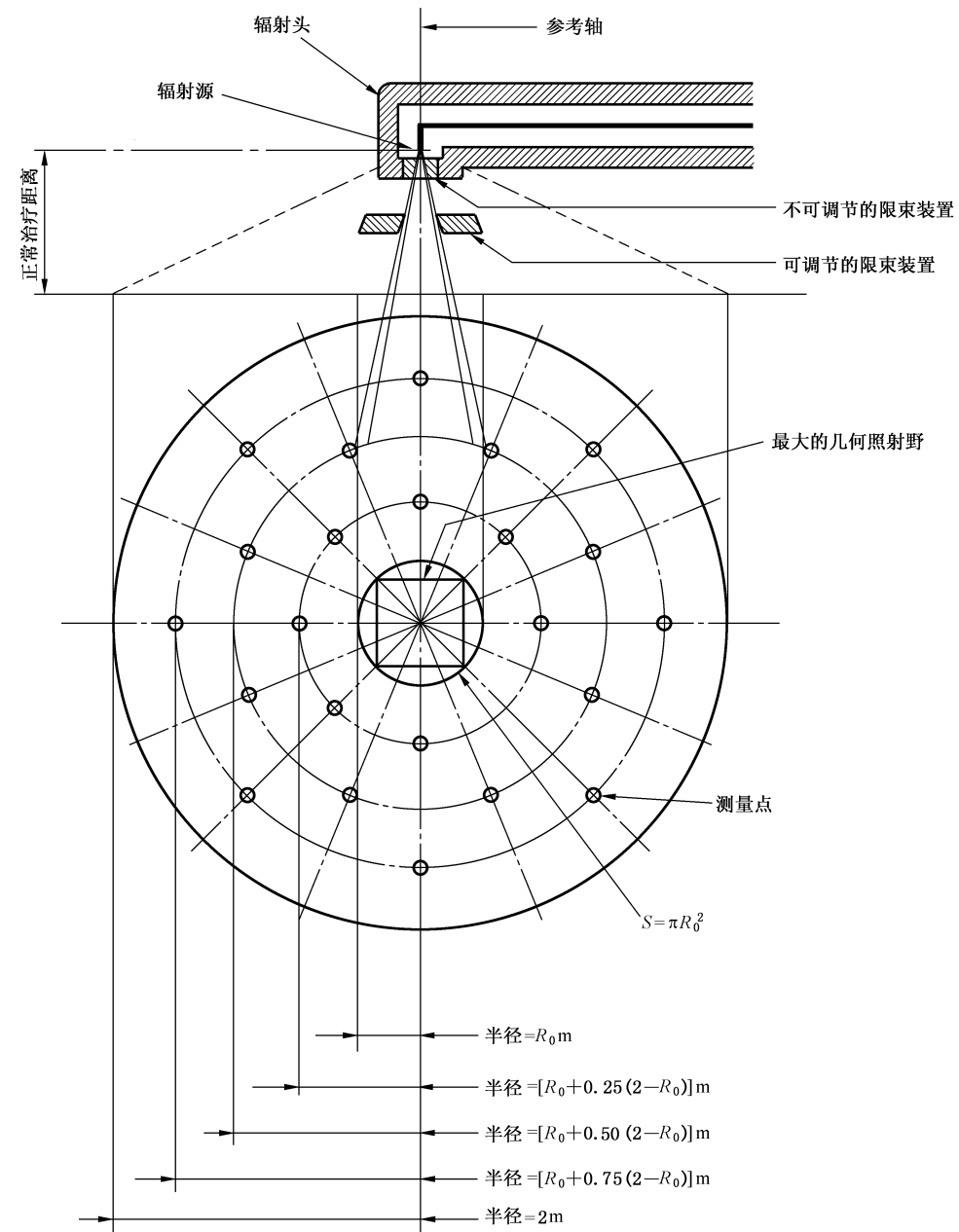


图 D.1 M 区域之外平均泄漏辐射的 24 个测量点

前 言

根据《中华人民共和国职业病防治法》制定本标准。

本标准按照 GB/T 1.1—2009 给出的规则起草。

本标准第 4 章至第 7 章为强制性的,其余为推荐性的。

本标准是对国家职业卫生标准 GBZ 126—2002 的修订。自本标准实施之日起,GBZ 126—2002 同时废止。

与 GBZ 126—2002 相比,主要技术变化如下:

- 原标准名称“医用电子加速器卫生防护标准”改为“电子加速器放射治疗放射防护标准”;
- 将原标准的 6 章 2 个附录改变为 7 章 5 个附录;
- 对测试区的划分、照射野内杂散辐射的防护要求、患者平面上照射野外的辐射防护要求、患者平面外的辐射防护要求做了修改;
- 新标准增加了 M 区域外的中子泄漏辐射的防护要求和故障状态下的泄漏辐射的防护要求的相关内容;
- 新标准比原标准增加了在最后一次照射停机 10 s 后,3 min 内进行感生放射性剂量率测量的要求和方法;
- 增加了“加速器治疗设备及操作的质量控制要求”和“辐射防护监测和质量控制检测”两章,主要明确了在验收检测、稳定性检测和状态检测中,应检测的辐射防护和质量控制项目、方法和监测周期。

本标准由卫生部放射卫生防护标准专业委员会提出。

本标准由中华人民共和国卫生部批准。

本标准起草单位:中国医学科学院放射医学研究所、四川省疾病预防控制中心。

本标准起草人:张文艺、张良安、丁艳秋、焦玲、何玲、杨翊、寇明英。

本标准所代替标准的历次版本发布情况为:

- GB 16369—1996;
- GBZ 126—2002。